

LABORATORIO DE DISPOSITIVOS ELECTRÓNICOS

PRÁCTICA No. 7

Fecha: 26 de junio al 30 de junio 2017

Tema: Análisis AC de un Transistor Bipolar de Juntura en configuración Emisor Común

Objetivo:

- Analizar del comportamiento de un TBJ en configuración Emisor Común.
- Identificar los parámetros de operación en base a los resultados obtenidos en la medición de voltajes y corrientes

PREPARATORIO:

1. Representar el circuito Emisor Común mediante el modelo de parámetros "r".
2. Partiendo del modelo anterior, deducir las ecuaciones de ganancia de voltaje, ganancia de corriente, impedancia de entrada e impedancia de salida.
3. Para los circuitos de la **Figura 1** y **Figura 2** determinar los siguientes puntos:
 - a. Voltajes y corrientes de polarización (Divisor de tensión y Thevenin)
 - b. Ganancia de voltaje, ganancia de corriente, impedancia de entrada e impedancia de salida.
4. Dibujar la señal de entrada y de salida en una misma gráfica (Papel milimetrado).
5. Determinar el voltaje de entrada máximo, para que no exista recorte en la salida.
6. Realizar y presentar las simulaciones de los circuitos.

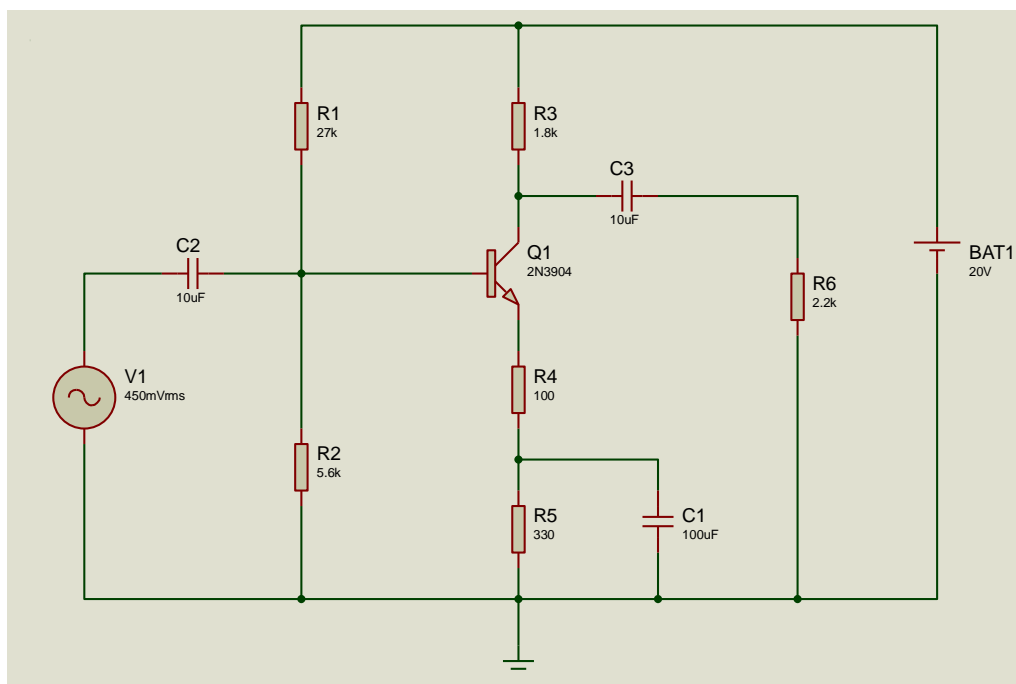


Figura 1 Circuito TBJ 3904

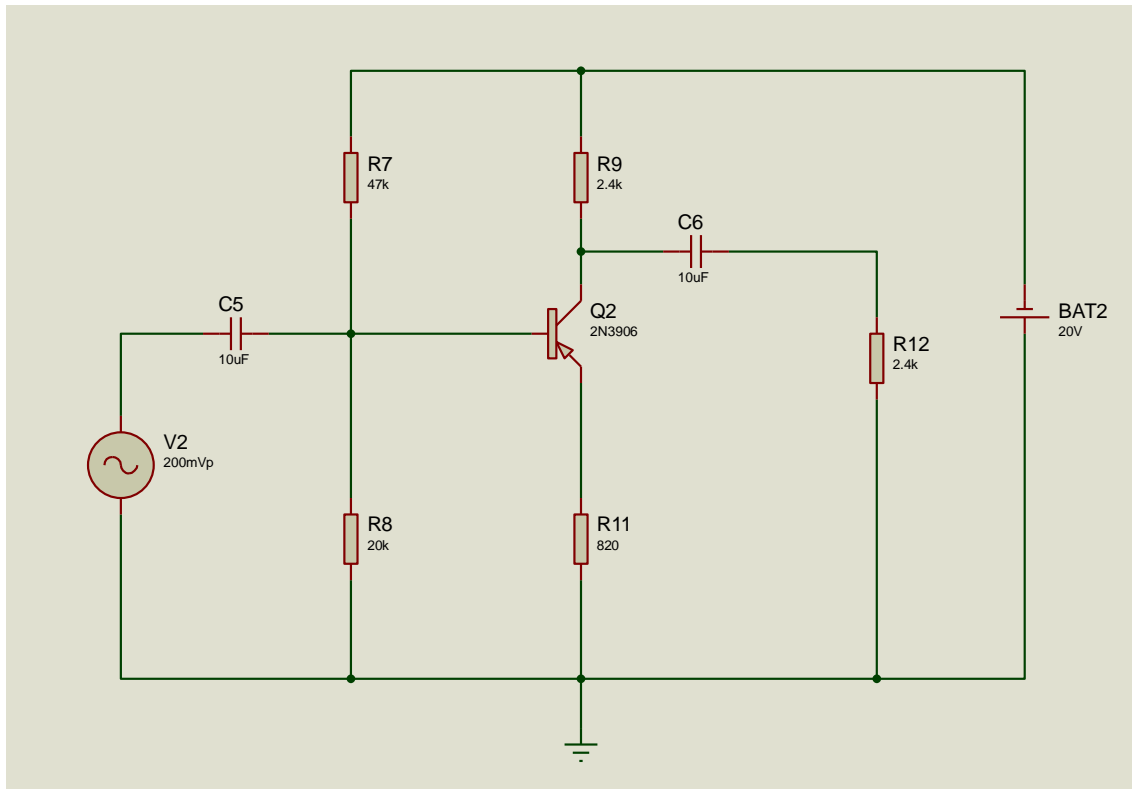


Figura 2 Circuito TBJ 3906

TRABAJO EN EL LABORATORIO:

1. Medir los voltajes de polarización de los amplificadores.
2. Medir corrientes de polarización de los amplificadores.
3. Comprobar la ganancia obtenida de los dos circuitos.
4. Medir y graficar los voltajes alternos de entrada y salida de los amplificadores.
5. Comprobar el voltaje de entrada máximo en cada circuito para que no exista recorte.

INFORME

1. Mencione las características más relevantes de un amplificador en Emisor Común.
2. Mencione aplicaciones prácticas que se pueda utilizar un amplificador en Emisor Común.
3. Tabular un cuadro en el cual consten los valores medidos, los teóricos del preparatorio. Calcular el error y justificar su respuesta.
4. Presentar en un cuadro todos los valores medidos en la práctica, compárelos con los valores teóricos y calcule los respectivos errores, justifique los mismos.
5. Graficar en hojas de papel milimetrado las señales observadas en el osciloscopio
6. Conclusiones
7. Recomendaciones



Escuela Politécnica nacional
Facultad de Ingeniería Eléctrica y Electrónica
Laboratorio de Dispositivos Electrónicos
<http://detri.epn.edu.ec>
Quito, Ecuador

BIBLIOGRAFÍA:

- [1] R. Boylestad y Nashelsky, Electrónica: Teoría de circuitos y Dispositivos electrónicos, México : PEARSON EDUCACIÓN, 2004.
- [2] T. Floyd, Dispositivo Electónicos, México: PEARSON EDUCACIÓN, 2008.
- [3] D. Neamen, Dispositivos y circuitos Electrónicos, México: McGRAW HILL, 2012.