

LABORATORIO DISPOSITIVOS ELECTRÓNICOS

PRÁCTICA N° 1

1 TEMA

FAMILIARIZACIÓN CON LOS EQUIPOS DEL LABORATORIO (Parte 1)

2 OBJETIVOS

- 2.1 Familiarizar al estudiante con el manejo de la fuente DC, del multímetro y del *protoboard*.
- 2.2 Construir una punta de prueba para osciloscopio y un cable banana – lagarto.
- 2.3 Implementar circuitos resistivos en configuraciones serie y paralelo.

3 PREPARATORIO

- 3.1 Consultar el código de colores de resistencias de la serie E12.
- 3.2 Consultar cómo construir una punta de prueba para osciloscopio, un cable banana – lagarto y un cable lagarto – lagarto.

Nota: No se debe entregar trabajo preparatorio en esta práctica.

4 EQUIPO Y MATERIALES

- 4.1 Elementos (a traer por cada estudiante)
 - 2 metros de cable rojo/negro multifilar flexible de audio **AWG24**
 - 1 conector BNC macho a borneras
 - 4 conectores tipo lagarto (2 rojos y 2 negros)
 - 2 conectores tipo banana (1 rojo y 1 negro)
 - Leds necesarios para armar los circuitos de las figuras 1 y 2
 - 1 metro de cable UTP categoría 5e ó 6
 - Estaño

Nota: se recomienda traer cortadora de cable o similar y multímetro.

5 PROCEDIMIENTO

- 5.1 Familiarización del documento “Indicaciones Generales del Laboratorio de Dispositivos Electrónicos”.
- 5.2 Construir la punta de prueba para osciloscopio y el cable banana – lagarto siguiendo las indicaciones del instructor de laboratorio.
- 5.3 Explicación sobre el manejo de la fuente DC, del multímetro y del *protoboard*.
- 5.4 Implementar en el *protoboard* los circuitos de las Figuras 1 y 2.
- 5.5 Medir con el multímetro el voltaje y la corriente de cada elemento de los circuitos de las figuras 1 y 2.

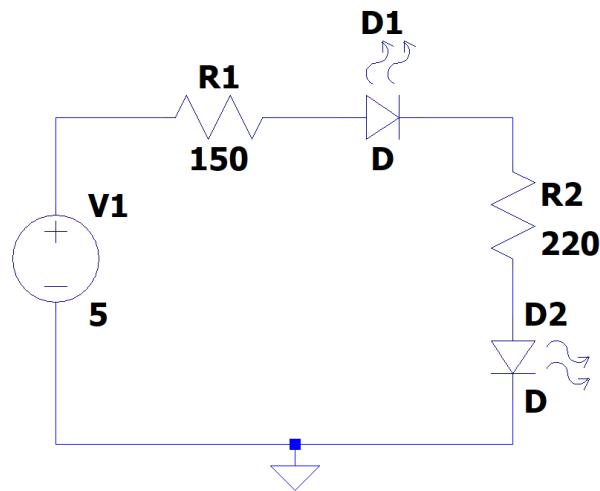


Figura 1. Circuito serie

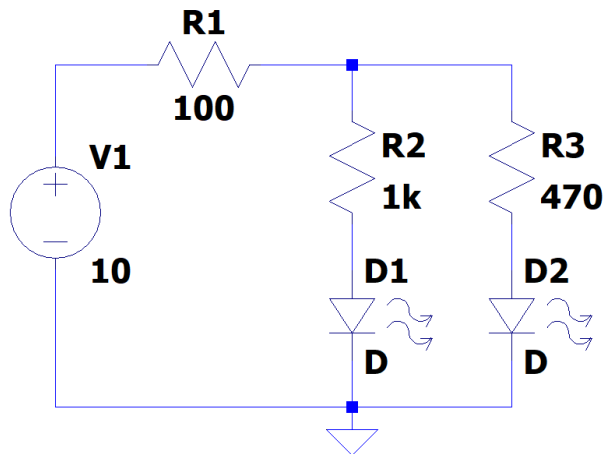


Figura 2. Circuito paralelo

Elaborado por: Ing. William Coloma

Revisado por: Dra. Diana Navarro
Dr. Fernando Carrera
MSc. Ramiro Morejón